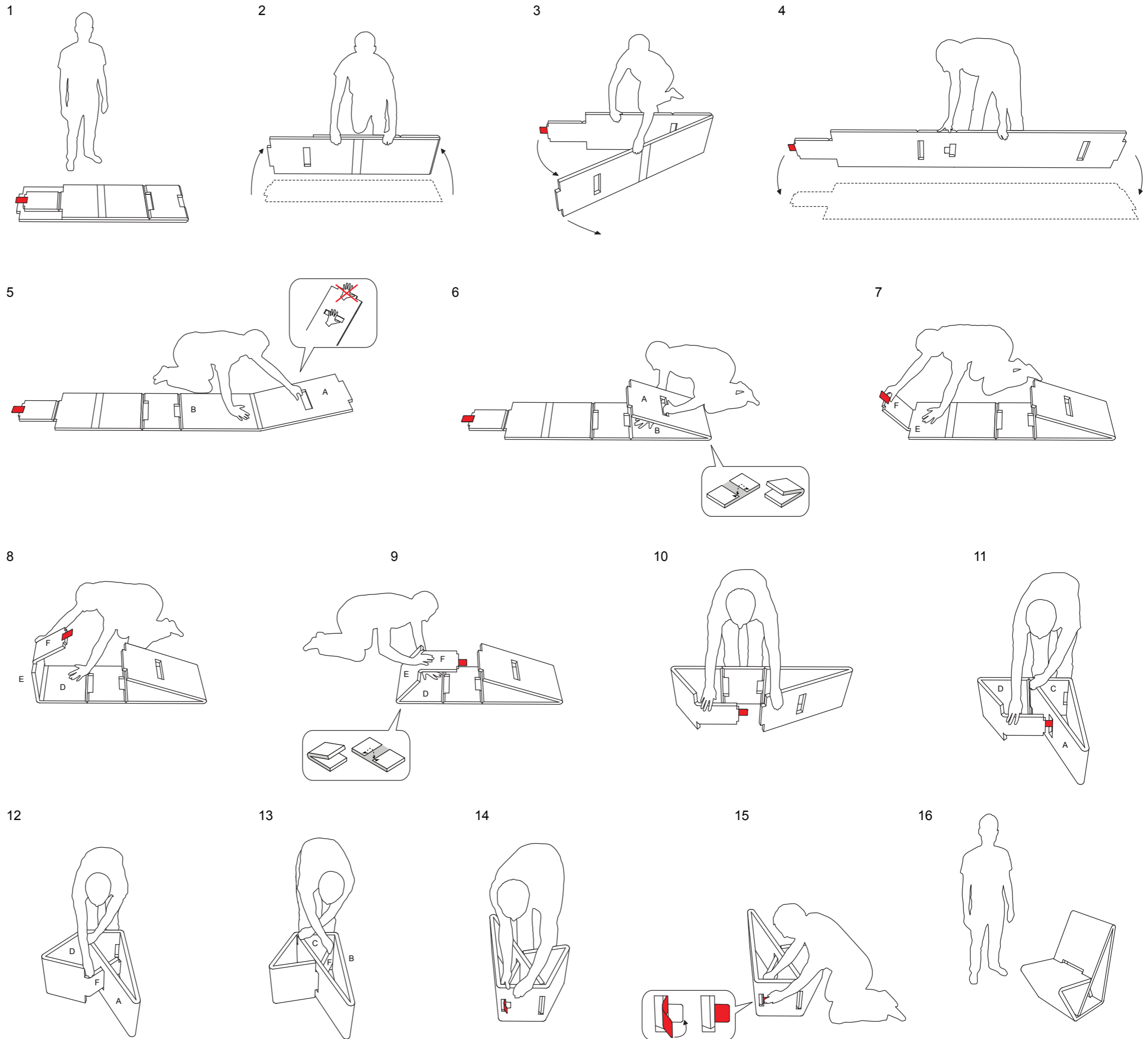


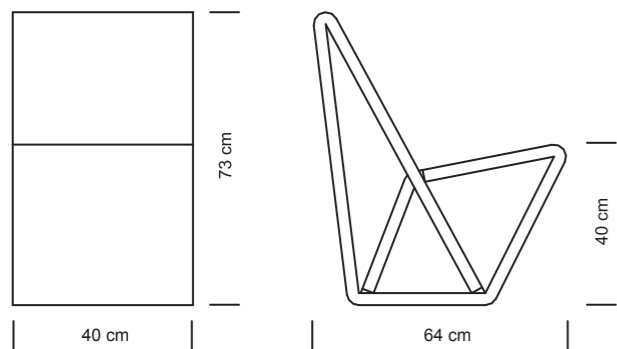
1. Haal de platte, gevouwen stoel uit de verpakking.
2. Zet het pakket op zijn kant op de grond.
3. Vouw het pakket tot een lange plaat.
4. Leg de plaat met de vouwranden naar boven op de grond.
5. Leg een hand op plaat B en vouw plaat A, met de andere hand in de opening van plaat A, naar binnen.
6. Vouw plaat A richting plaat B totdat de twee kartonnen buitenlagen elkaar raken en het honingraat niet meer zichtbaar is.
7. Leg een hand op plaat E en vouw plaat F richting plaat E totdat de twee kartonnen buitenlagen elkaar raken en het honingraat niet meer zichtbaar is.
- 8/9. Vouw plaat E op dezelfde wijze richting plaat D.
10. Leg de stoel op zijn kant.
11. Zet plaat A vast in de opening tussen plaat C en D.
12. Steek plaat F door de opening van plaat A, terwijl je met de andere hand plaat A op zijn plaats houdt.

Door het vouwen worden de delen klittenband op plaat D en A met elkaar verbonden.

13. Duw plaat F zover dat de klittenband flap door de opening tussen plaat B en C steekt.
14. Draai de stoel om.
15. Plak de klitteband flap van plaat E precies op het klitteband van plaat B.
16. Zet de stoel recht en klaar!!



VW01



THONET EXP